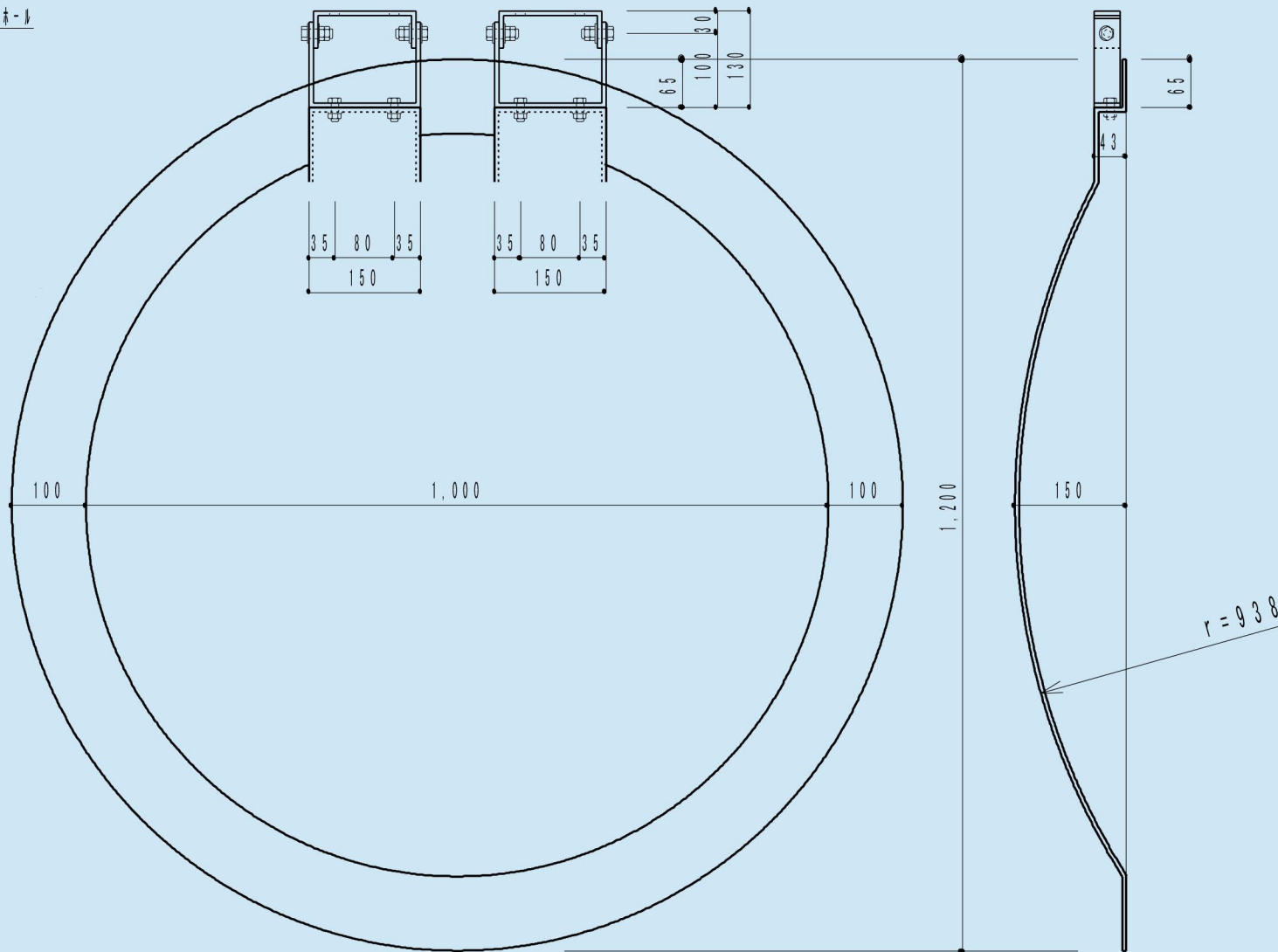


取付金具詳細図

1000φ

Fタイプ Sタイプ 共通



岩手大学工学部共同研究開発



Sunkyo C.

三協化成

実用新案登録第3052095号