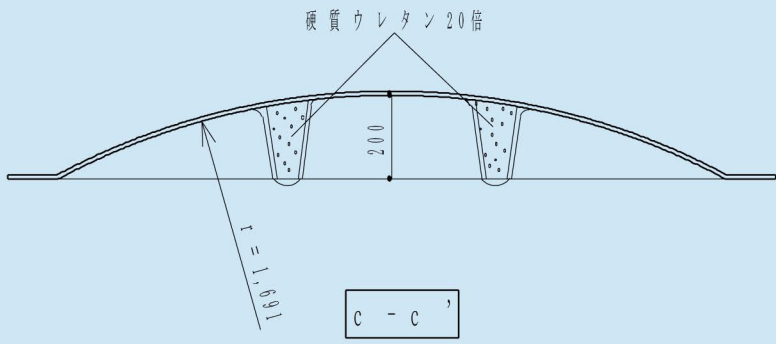
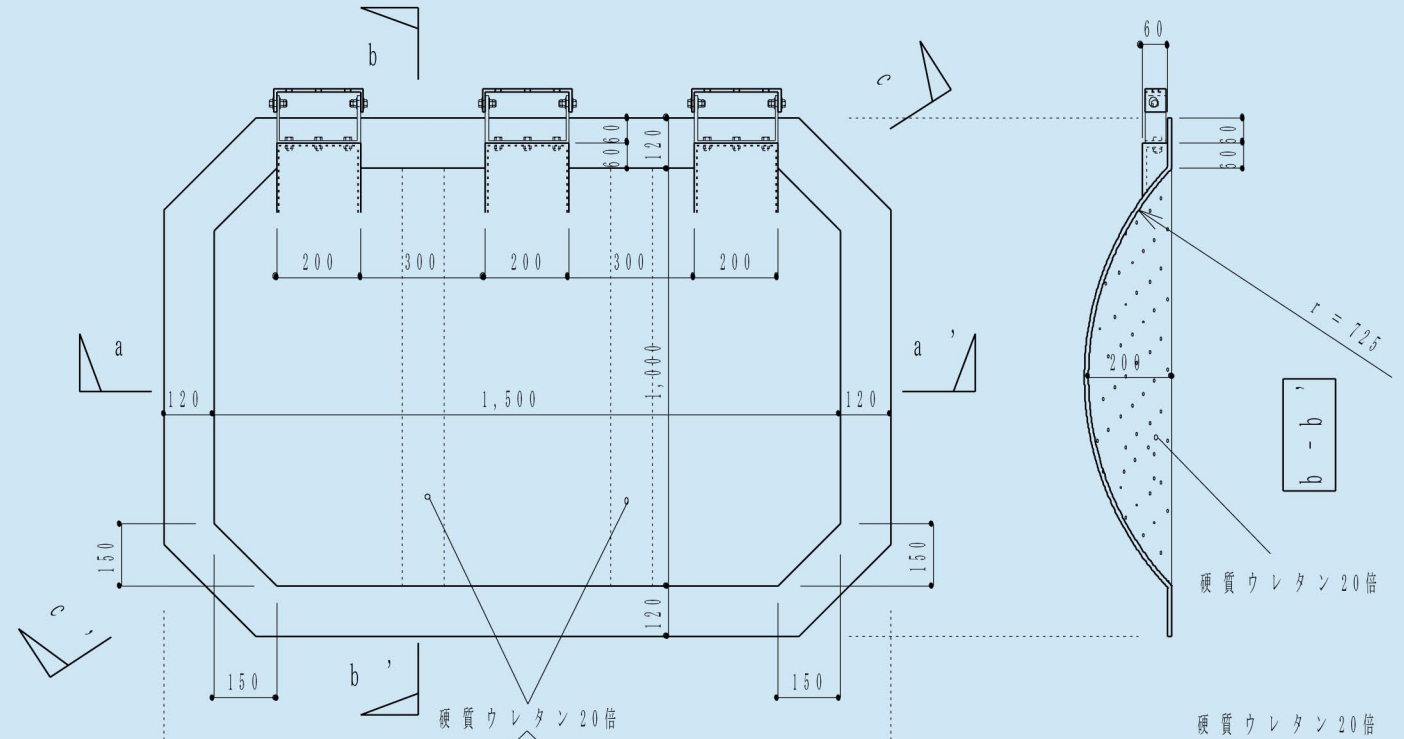
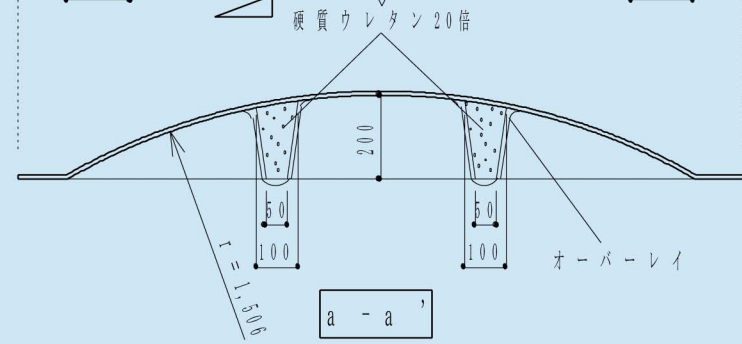


取付金具詳細図 S=1:10



1500×1000SQ



縮尺 S=1:20

1500Φ F.S } 共通
1500SQ.F.S }

岩手大学工学部共同研究開発



三協化成

実用新案登録第3052095号