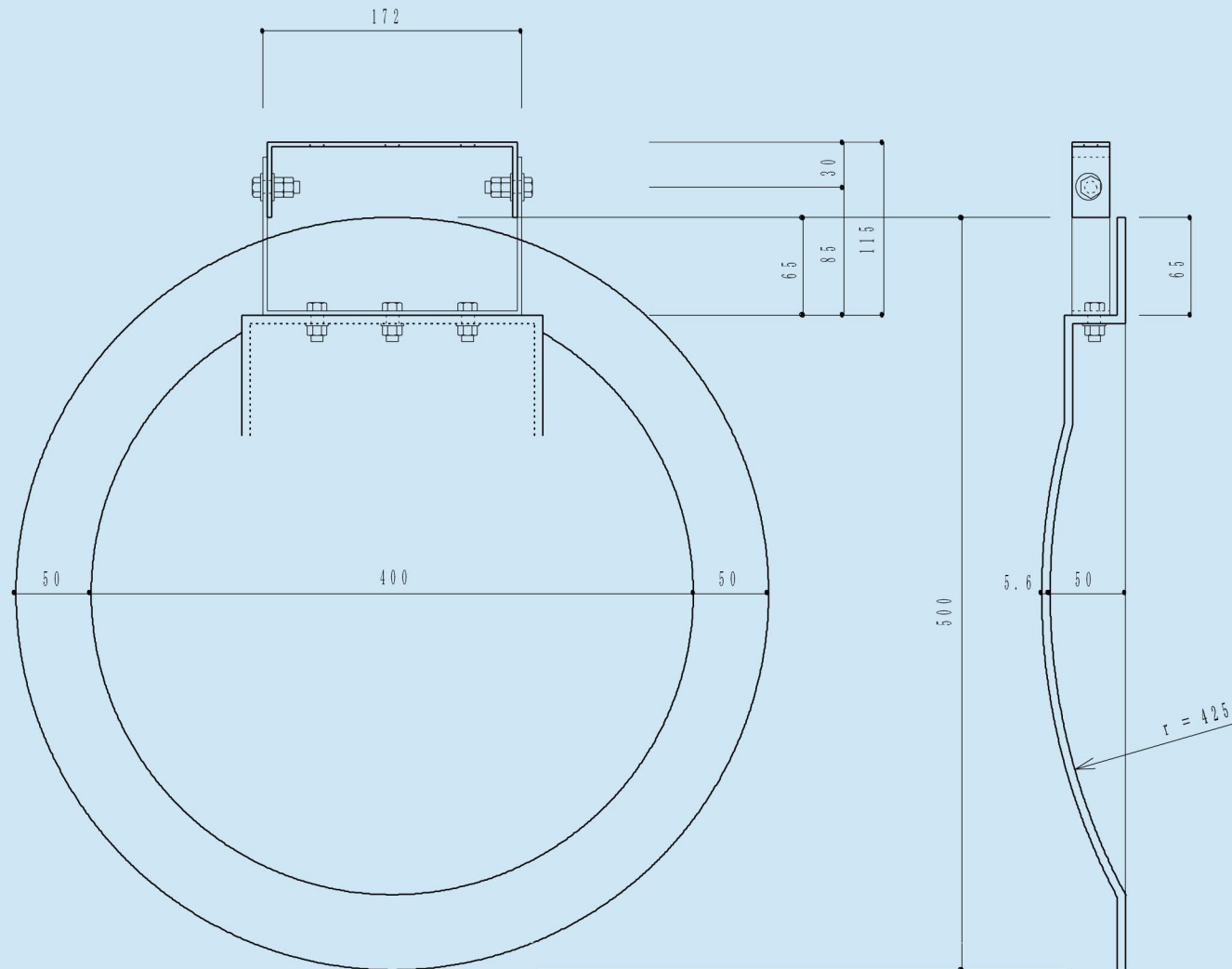


取付金具詳細図 S=1:10



400φ

Fタイプ Sタイプ 共通

縮尺 S=1:5

岩手大学工学部共同研究開発



Sunkyo C.

三協化成

実用新案登録第3052095号