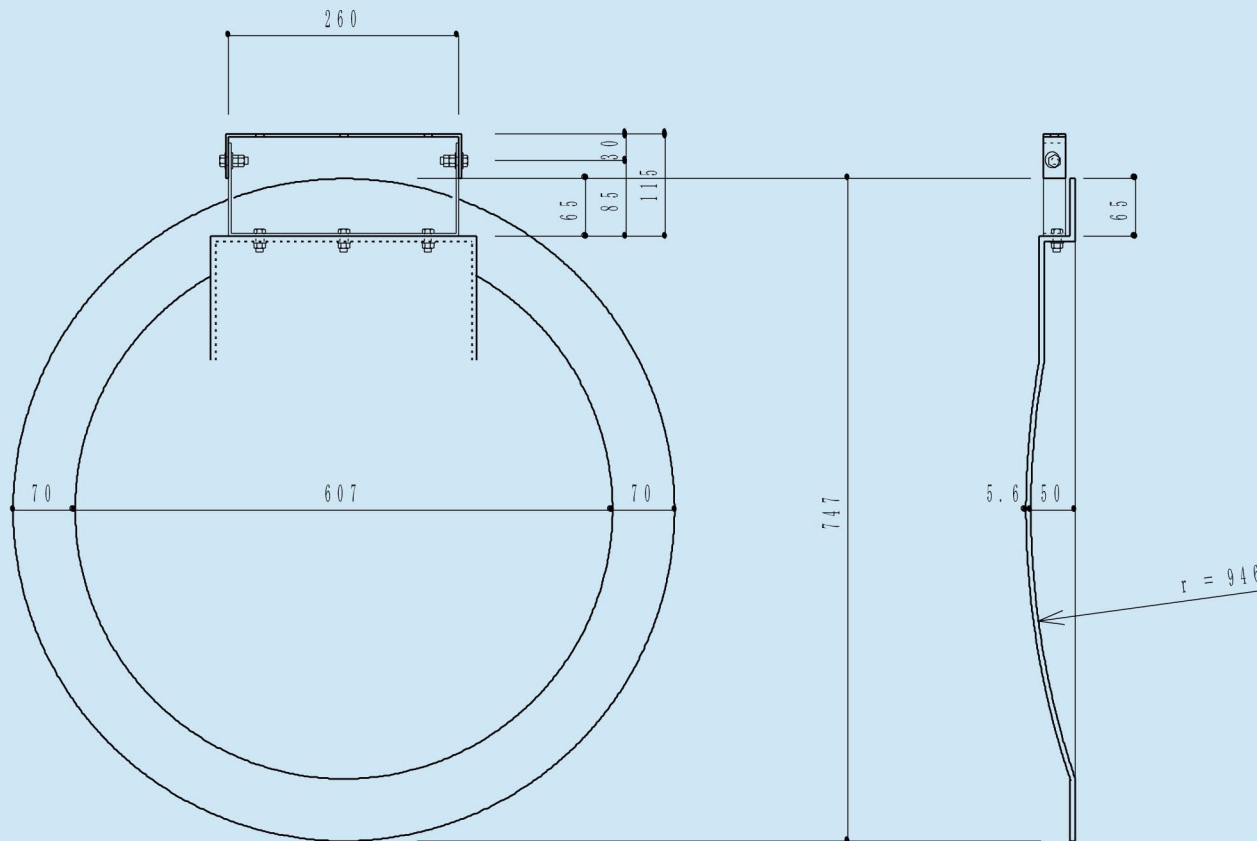


取付金具詳細図

S=1:10



600Φ

Fタイプ Sタイプ 共通

縮尺 S=1:10

岩手大学工学部共同研究開発



三協化成

実用新案登録第3052095号